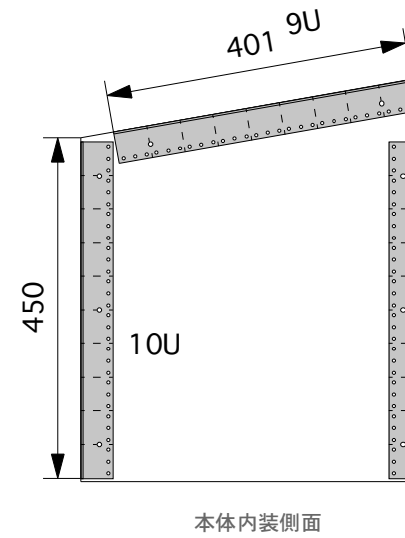


フロント2個ストッパ付き



|              |              |
|--------------|--------------|
| TITLE        |              |
| MOR10U TOP9U |              |
| 材質           | FRP9ミリ       |
| 縮尺           | 1/10         |
| 内装           | SC           |
|              | A8           |
|              | メルトン         |
| 塗り           | 波            |
| ワークNO,       | 特記事項         |
| 作図           | <b>PULSE</b> |

単位 ミリ

外寸法に金具は、含まれておりません。