

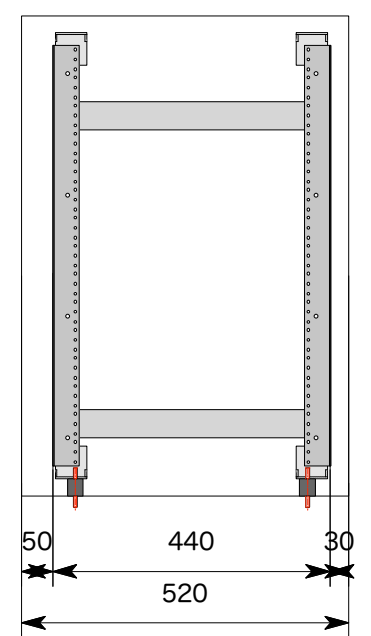
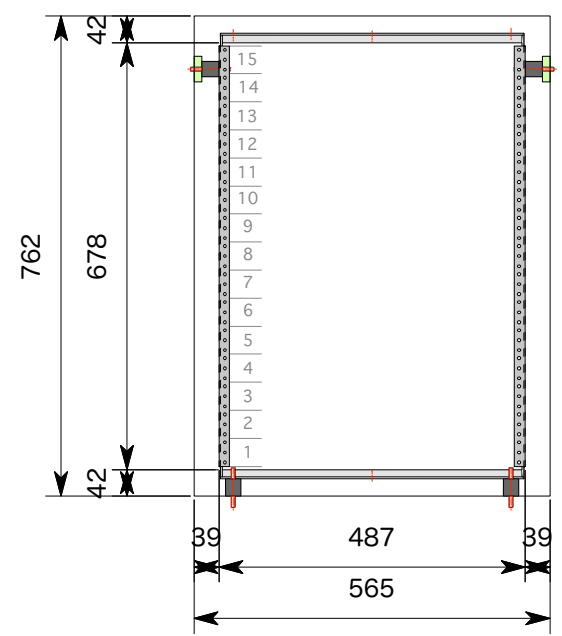
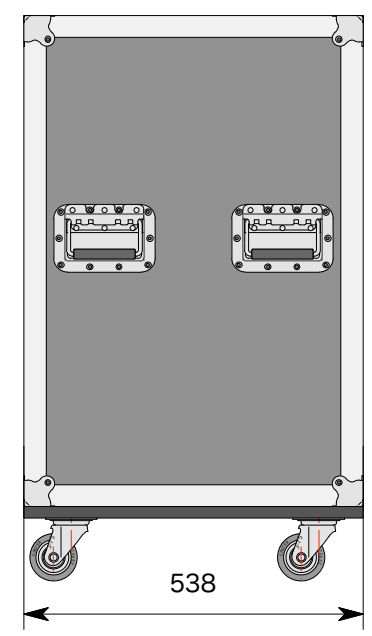
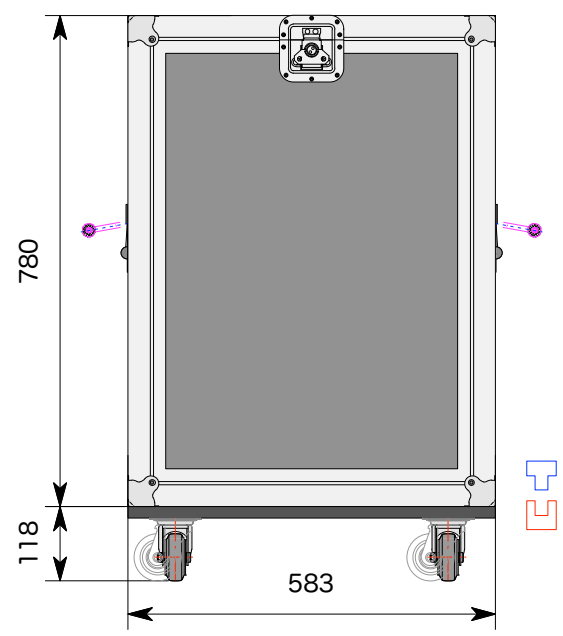
1 2 3 4 5

A

B

C

D



TITLE	
LST15U D520	
材質	FRP9ミリ
波/SC/A8/メルトン	LOT.No.
内装	16/10/18
	15:42:02
塗り	縮尺 1/12
金具番号	特記事項
角 金 : 35-8	アークNo.
ハンドル : 46-4	
キャッチ : 23-2	PULSE
車 輪 : φ75-4	
L.AL : 35ミリ	
木AL : 9ミリ	作図

単位 ミリ

A

B

C

D

1 2 3 4 5

外寸法は、木部寸法で金具  
リベット等は、含んでおりません。  
また寸法線(青)部分は公差を含んで  
降りますので板厚6ミリの場合は表記寸法より  
0~3ミリ、9ミリの場合は0~5ミリが  
仕上がり寸法となります。