

1 2 3 4 5

A

B

C

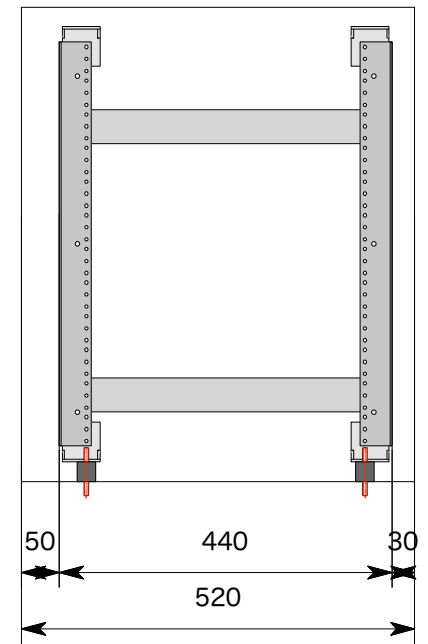
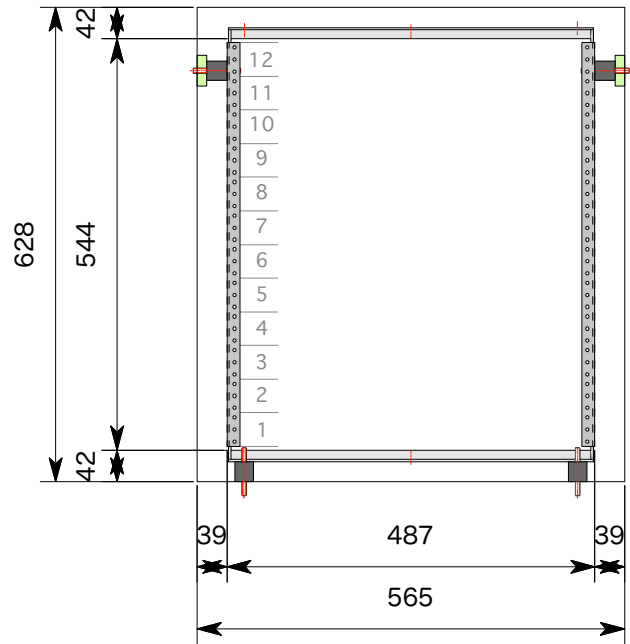
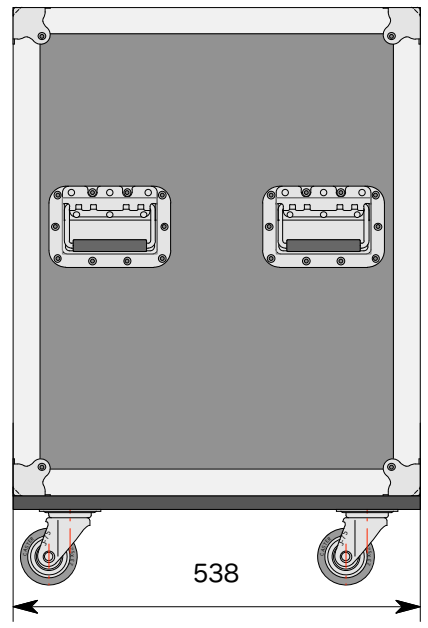
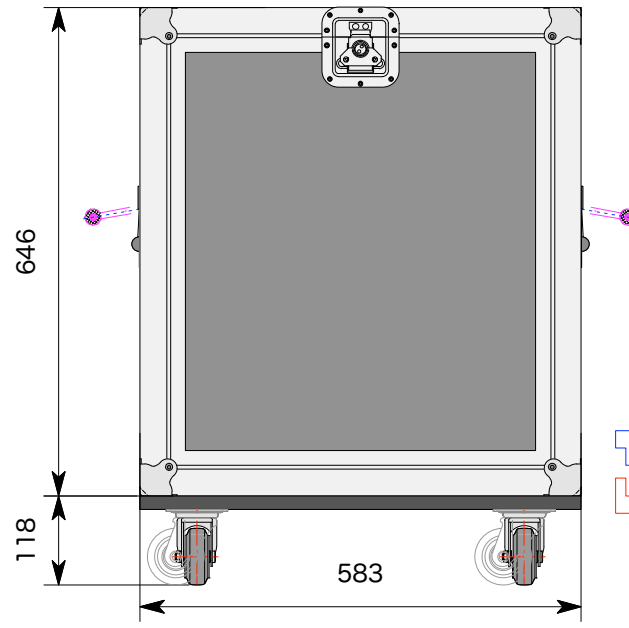
D

A

B

C

D



1 2 3 4 5

TITLE		LST12U D520	
材質	FRP9ミリ	LOT.No.	
波	SC A8	16/10/18	
内装	塗り	15:40:42	
		縮尺	1/10
金具番号	角 金 : 35-8 ハンドル : 46-4 キャッチ : 23-2 車 輪 : φ75-4 L.AL : 35ミリ 板AL : 9ミリ	特記事項	
		ワークNo.	
		PULSE	
		作図	

単位 ミリ

外寸法は、木部寸法で金具
リベット等は、含んでおりません。
また寸法線(青)部分は公差を含んで
降りますので板厚6ミリの場合は表記寸法より
0~3ミリ、9ミリの場合は0~5ミリが
仕上がり寸法となります。