

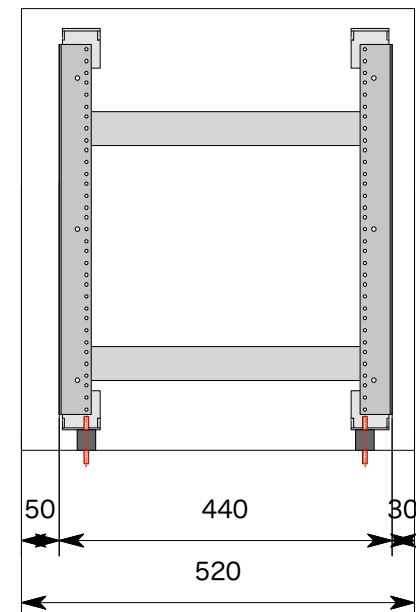
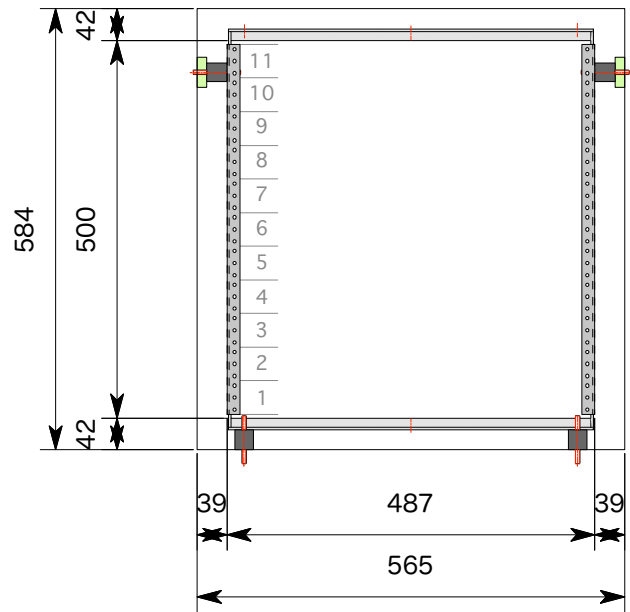
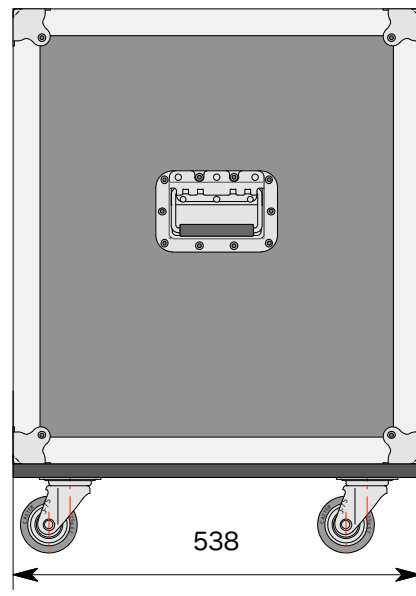
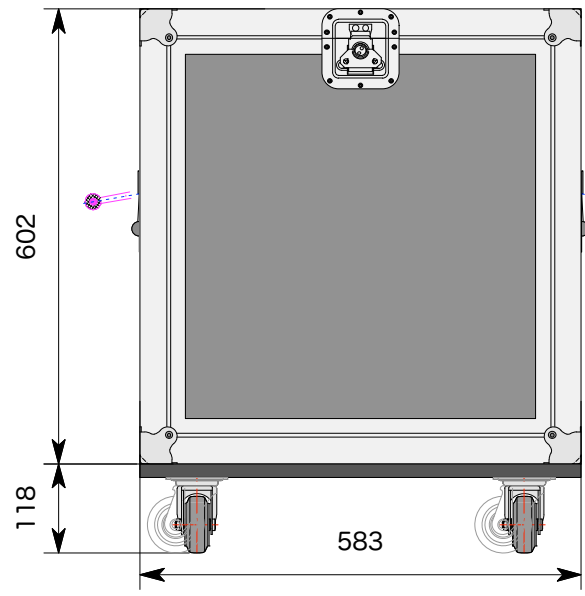
1 2 3 4 5

A

B

C

D



1 2 3 4 5

TITLE		LST11U D520	
材質	FRP9ミリ	LOT.No.	
波	SC	A8	メルトン
内装	塗り	16/10/18	15:40:16
金具番号	角 金 : 35-8 ハンドル : 46-2 キャッチ : 23-2 車 輪 : φ75-4 L.AL : 35ミリ 板AL : 9ミリ	縮尺	1/10
		特記事項	
		ワークNo.	
		PULSE	
		作図	

単位 ミリ

外寸法は、木部寸法で金具
リベット等は、含んでおりません。
また寸法線(青)部分は公差を含んで
降りますので板厚6ミリの場合は表記寸法より
0〜3ミリ、9ミリの場合は0〜5ミリが
仕上がり寸法となります。