

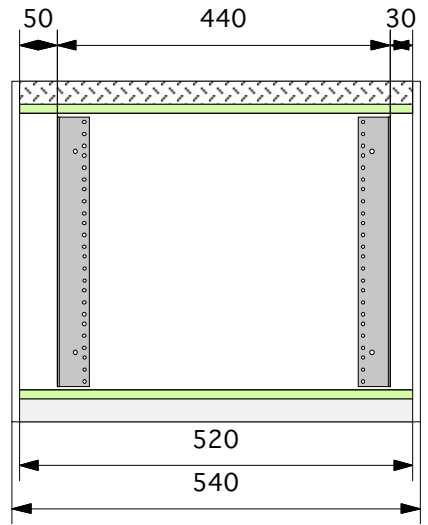
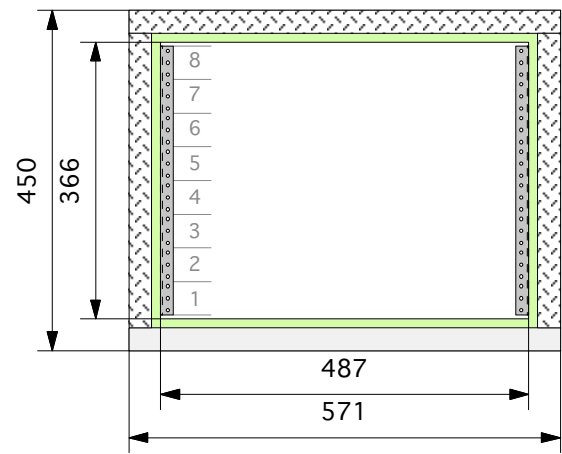
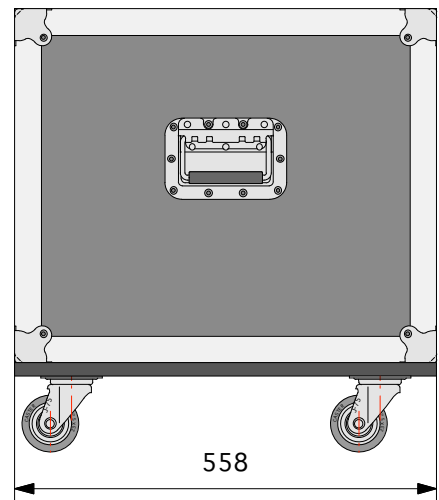
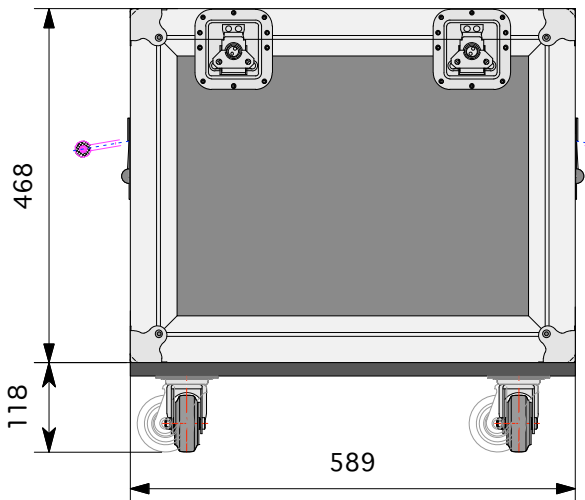
1 2 3 4 5

A

B

C

D



1 2 3 4 5

TITLE		LH8U D520	
材質	FRP9ミリ	LOT.No.	
波/SC/A8/メルトン		16/10/18	
内装	ウレタン 塗り	15:26:50	
金具番号	角金:35-8 ハンドル:46-2 キャッチ:23-4 車輪:φ75-4 脚:60-4 L.AL:35ミリ 板厚AL:9ミリ	縮尺	1/10
		特記事項	
		ワークNo.	
		PULSE	
		作図	

単位 ミリ

A

B

C

D

外寸法は、木部寸法で金具
リベット等は、含んでおりません。
また寸法線(青)部分は公差を含んで
降りますので板厚6ミリの場合は表記寸法より
0~3ミリ、9ミリの場合は0~5ミリが
仕上がり寸法となります。