

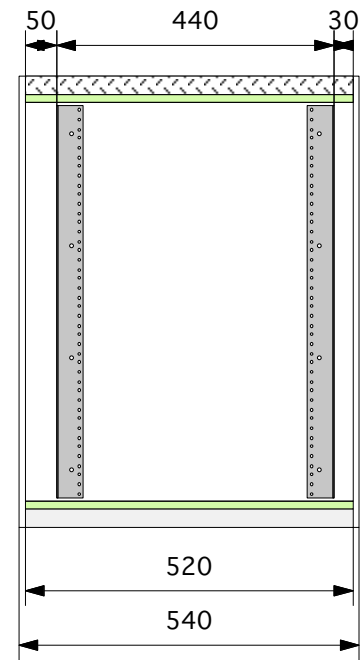
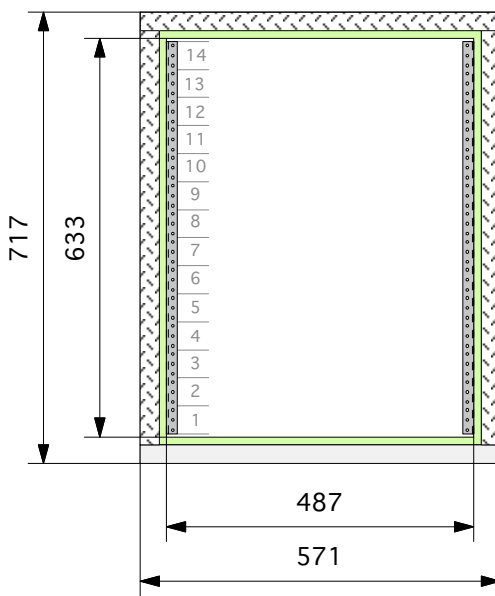
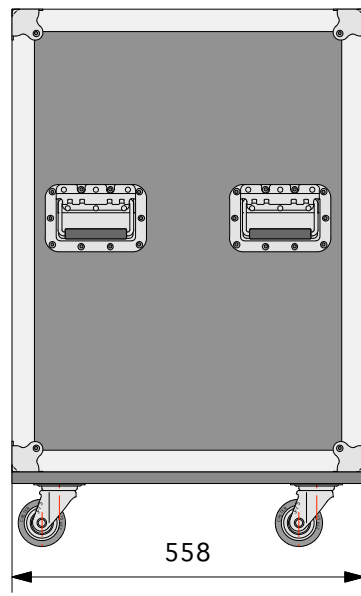
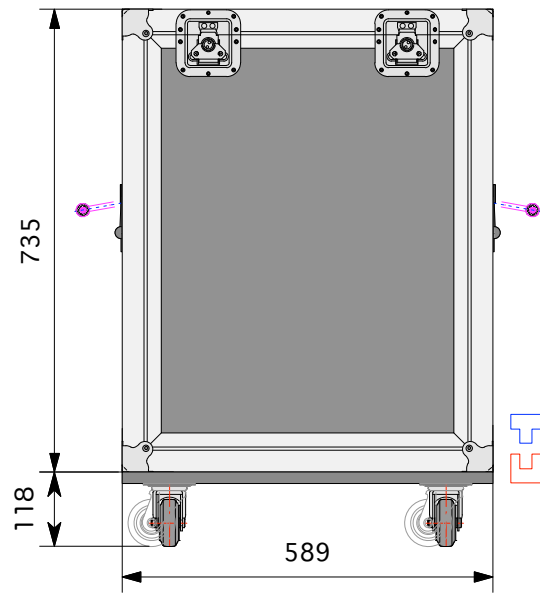
1 2 3 4 5

A

B

C

D



TITLE		LH14U D520	
材質	FRP9ミリ	LOT.No.	
波	SC	A8	メルトン
内装	ウレタン 塗り	16/10/18 15:29:11	
金具番号	角金: 35-8 ハンドル: 46-4 キャッチ: 23-4 車輪: φ75-4 脚: 60-4 L.AL: 35ミリ 板双AL: 9ミリ	縮尺	1/12
		特記事項	
		ワークNo.	
		PULSE	
		作図	

単位 ミリ

A

B

C

D

1 2 3 4 5

外寸法は、木部寸法で金具
リベット等は、含んでおりません。
また寸法線(青)部分は公差を含んで
降りますので板厚6ミリの場合は表記寸法より
0~-3ミリ、9ミリの場合は0~-5ミリが
仕上がり寸法となります。