

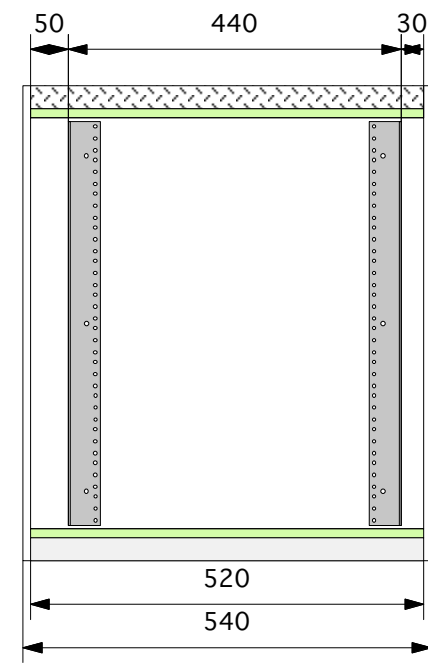
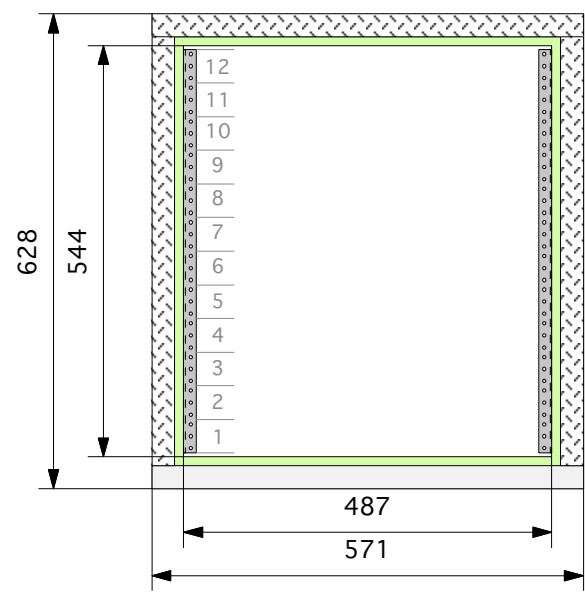
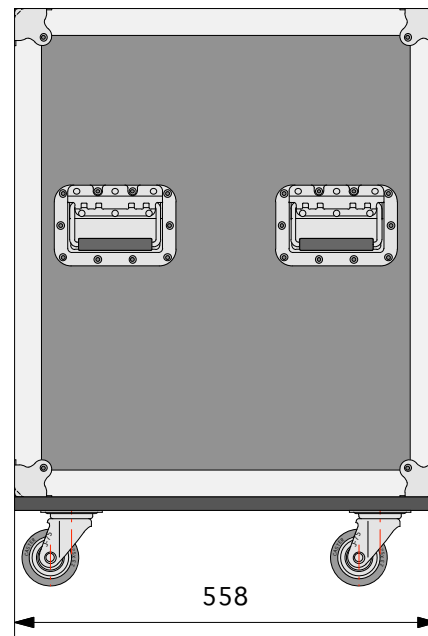
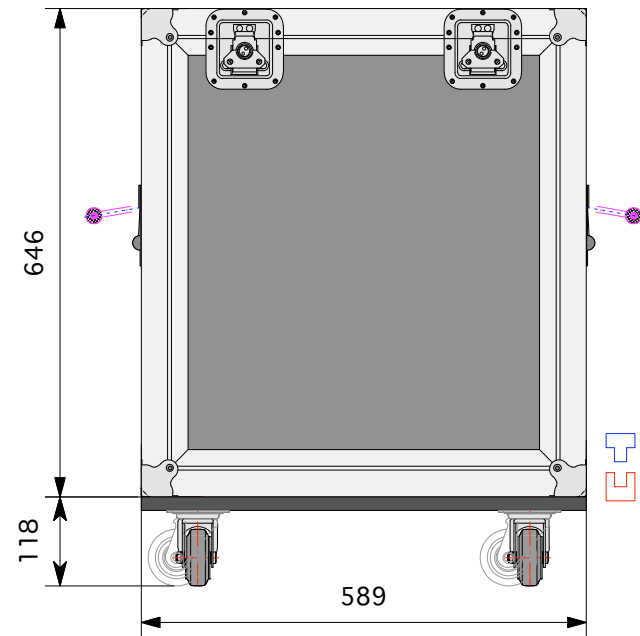
1 2 3 4 5

A

B

C

D



TITLE		LH12U D520	
材質	FRP 9ミリ	LOT.No.	
波	SC A8	16/10/18	
内装	ウレタン 塗り	15:28:28	
金具番号	角 金 : 35-8 ハンドル : 46-4 キャッチ : 23-4 車 輪 : φ75-4 脚 : 60-4 L.AL : 35ミリ 木AL : 9ミリ	縮尺	1/10
		特記事項	
		ワークNo.	
		PULSE	
		作図	

単位 ミリ

外寸法は、木部寸法で金具
リベット等は、含んでおりません。

1 2 3 4 5