

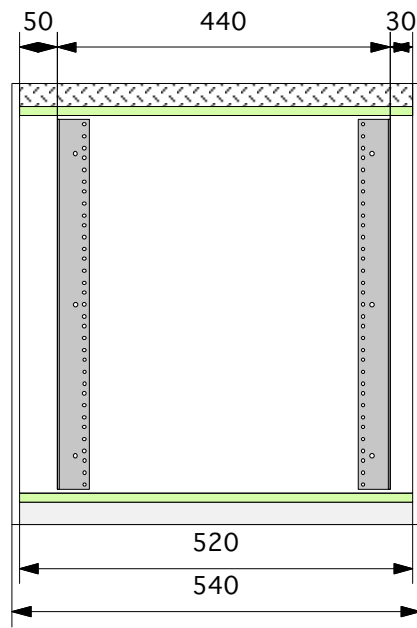
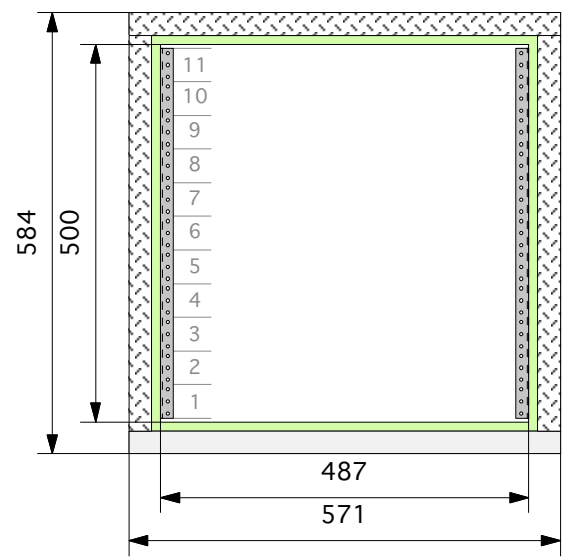
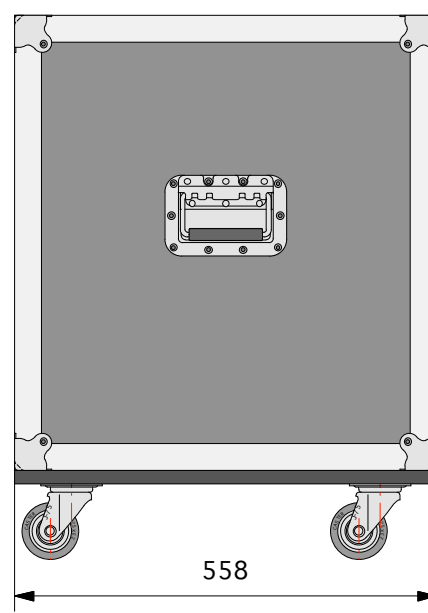
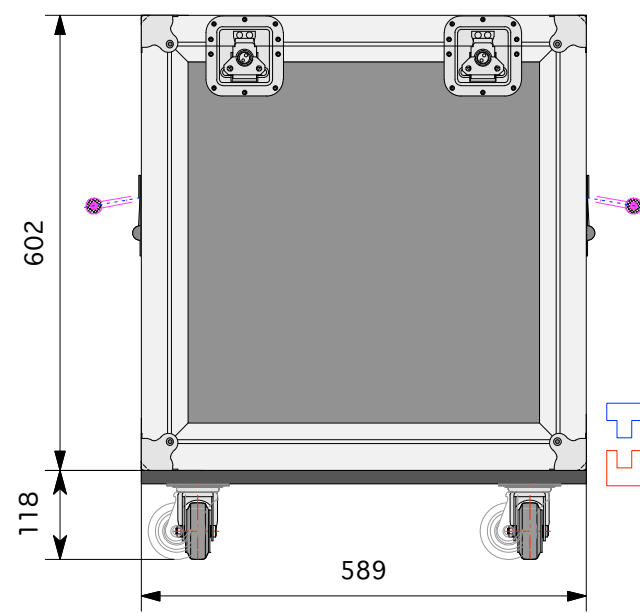
1 2 3 4 5

A

B

C

D



TITLE		LH11U D520	
材質	FRP 9ミリ	LOT.No.	
波/SC/A8	メルトン	16/10/18	
内装	ウレタン 塗り	15:28:03	
金具番号	角金 : 35-8 ハンドル : 46-2 キャッチ : 23-4 車輪 : φ75-4 脚 : 60-4 L.AL : 35ミリ 板厚AL : 9ミリ	縮尺	1/10
		特記事項	
		ワークNo.	
		PULSE	
			作図

単位 ミリ

A

B

C

D

1 2 3 4 5

外寸法は、木部寸法で金具
リベット等は、含んでおりません。
また寸法線(青)部分は公差を含んで
降りますので板厚6ミリの場合は表記寸法より
0~3ミリ、9ミリの場合は0~5ミリが
仕上がり寸法となります。