

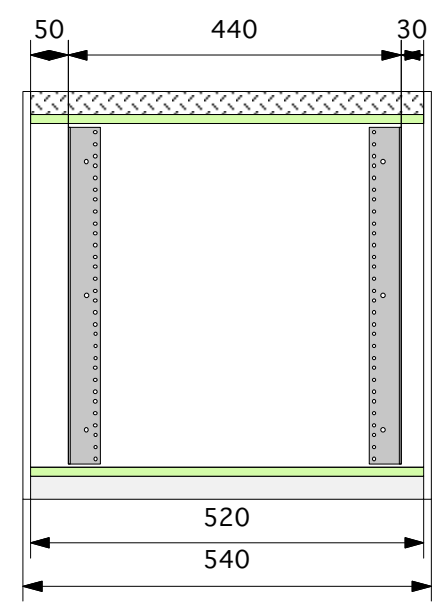
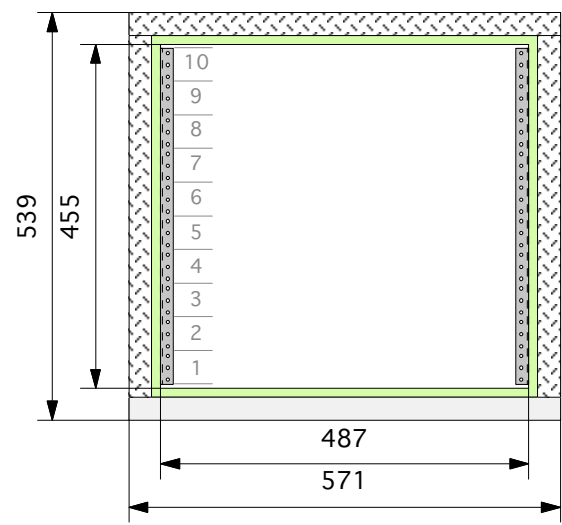
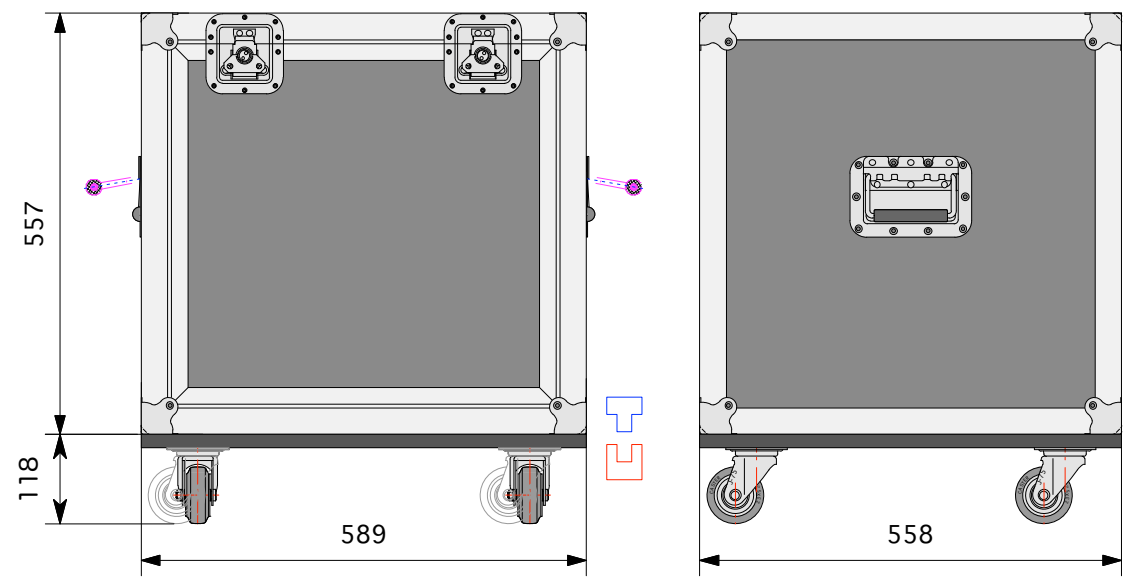
1 2 3 4 5

A

B

C

D



| | | | |
|--------------|---|--------------|------|
| TITLE | | LH10U D520 | |
| 材質 | FRP 9ミリ | LOT.No. | |
| 波/SC/A8/メルトン | | 16/10/18 | |
| 内装 | ウレタン 塗り | 15:27:39 | |
| 金具番号 | 角 金 : 35-8 ハンドル : 46-2 キャッチ : 23-4 車 輪 : φ75-4 脚 : 60-4 L.AL : 35ミリ 板AL : 9ミリ | 縮尺 | 1/10 |
| | | 特記事項 | |
| | | マークNo. | |
| | | PULSE | |
| | | 作図 | |

単位 ミリ

A

B

C

D

1 2 3 4 5

外寸法は、木部寸法で金具
リベット等は、含んでおりません。
また寸法線(青)部分は公差を含んで
降りますので板厚6ミリの場合は表記寸法より
0~-3ミリ、9ミリの場合は0~-5ミリが
仕上がり寸法となります。