

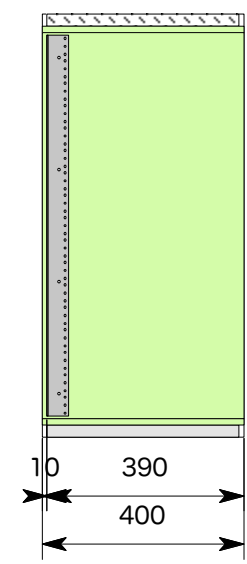
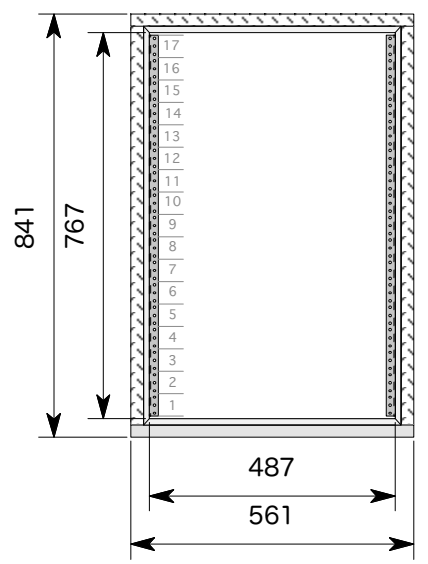
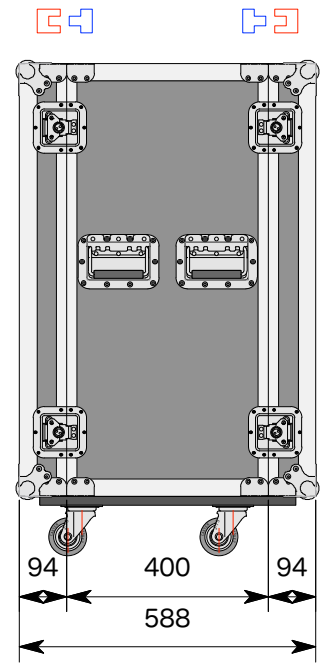
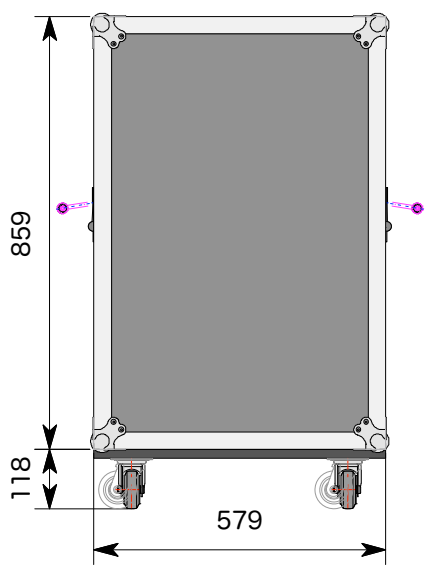
1 2 3 4 5

A

B

C

D



TITLE		FS17U D400	
材質	FRP9ミリ	LOT.No.	
波/SC/A8/メルトン		16/10/18	
内装	ウレタン 塗り	14:56:26	
金具番号	角 金 : 36-8 ハンドル : 46-4 キャッチ : 23-8 車 輪 : φ75-4 L.AL : 35ミリ 板厚AL : 9ミリ	縮尺	1/15
		特記事項	
		ワークNo.	
		PULSE	
		作図	

単位 ミリ

A

B

C

D

1 2 3 4 5

外寸法は、木部寸法で金具
リベット等は、含んでおりません。
また寸法線(青)部分は公差を含んで
降りますので板厚6ミリの場合は表記寸法より
0~3ミリ、9ミリの場合は0~5ミリが
仕上がり寸法となります。