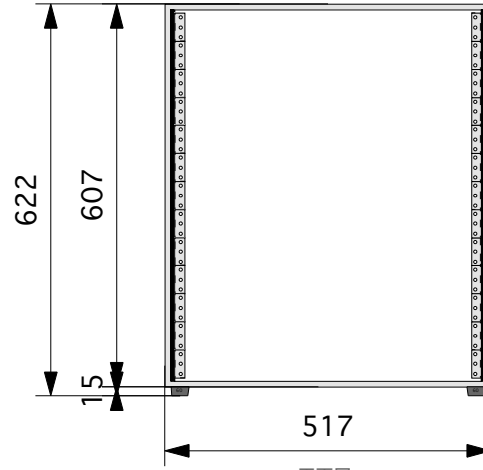
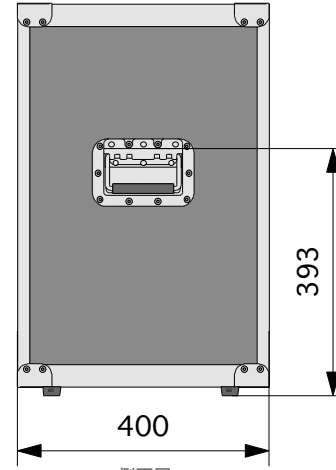


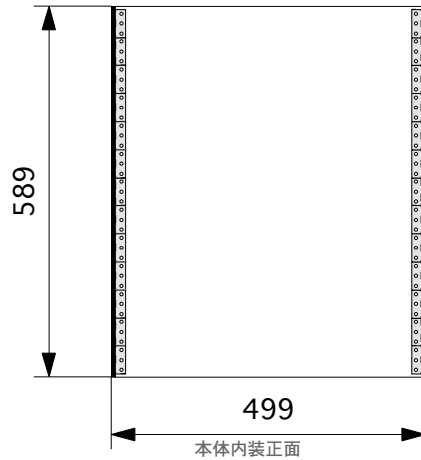
φ75 キャスター付きの場合



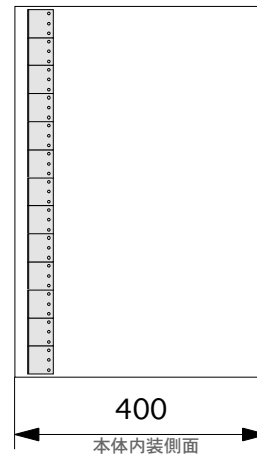
正面図



側面図



本体内装正面



本体内装側面

TITLE オープン13U D400	
材質 FRP9ミリ	LOT.No
縮尺 1/12	作図日 08/8/20
内装 塗り	SC
	A8
	メルトン
要	特記事項
ワークNO,	
作図	<b>PULSE</b>

単位 ミリ

外寸法に金具は、  
含まれておりません。