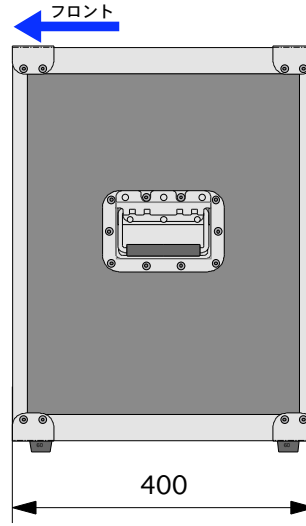
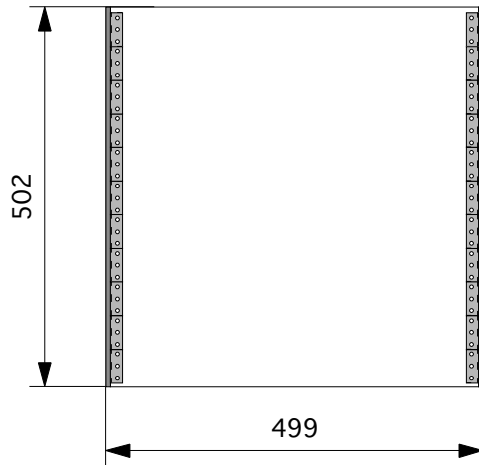


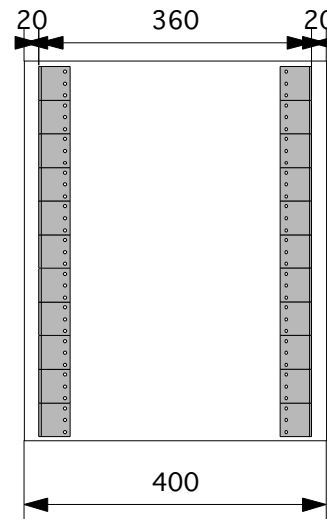
正面図



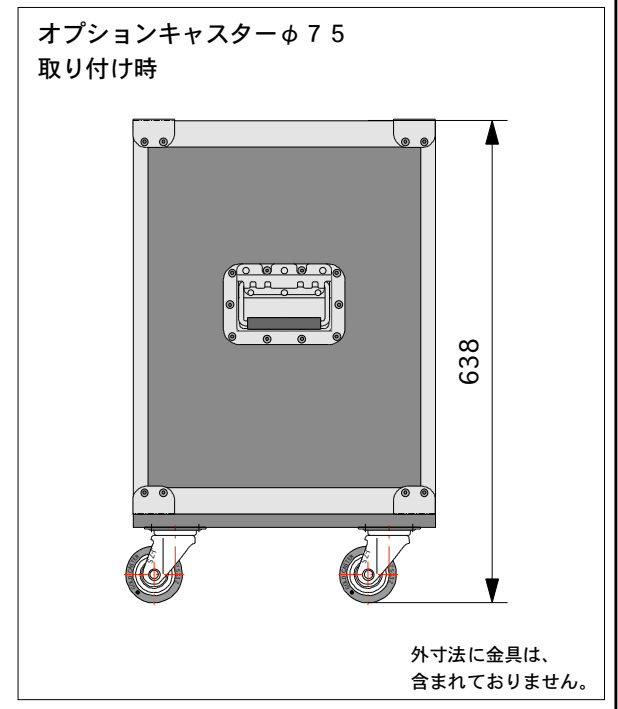
側面図



本体内装正面



本体内装側面



TITLE	
オープン11U D400	
材質	FRP6
縮尺	1/10
内装	塗り
	SC
	A8 メルトン
ワークNO,	特記事項
作図	PULSE

単位 ミリ