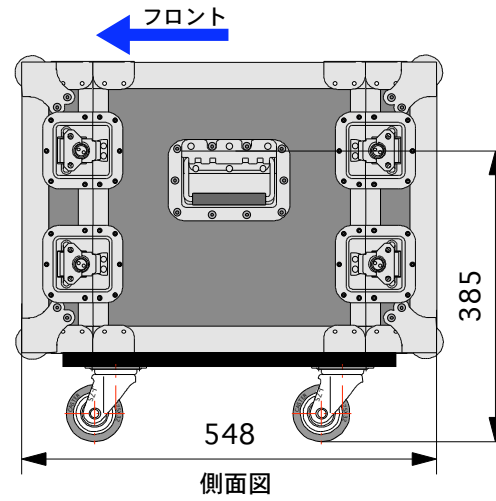
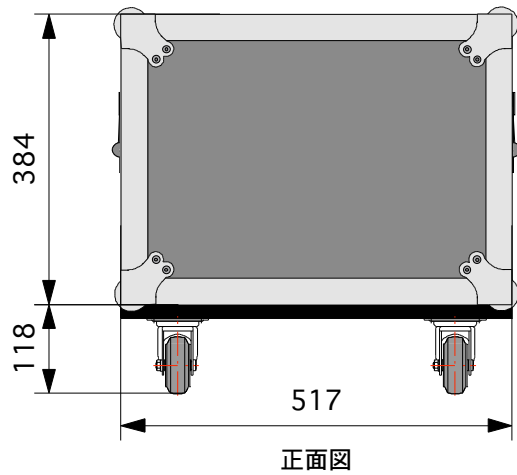
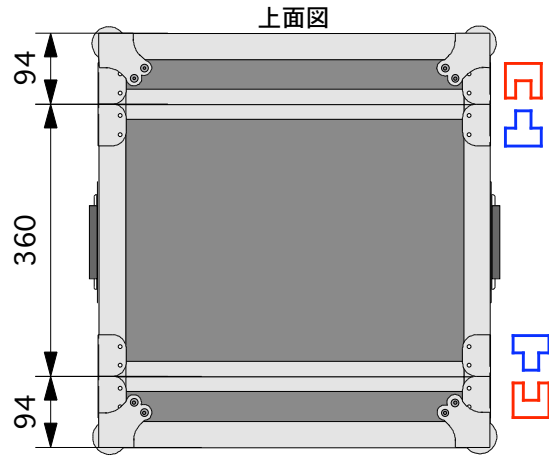


アングルオフセット20ミリ



TITLE		F 8 U D 3 6 0	
材質	FRP 9ミリ	LOT.No	
縮尺	1/10		
内装	塗り	SC	
		A8	
		メルトン	
要	特記事項		
ワークNO,			
作図	PULSE		

単位 ミリ

外寸法に金具は、含まれておりません。