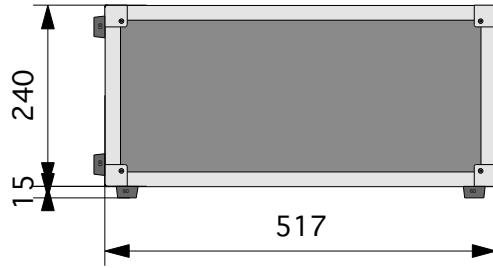
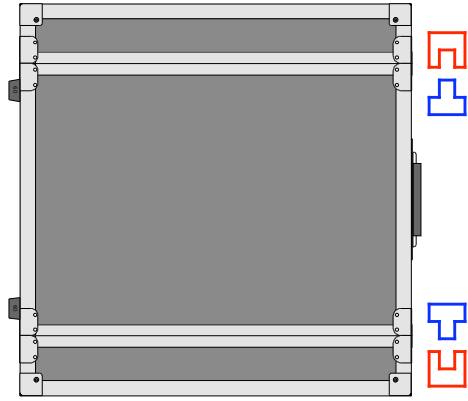
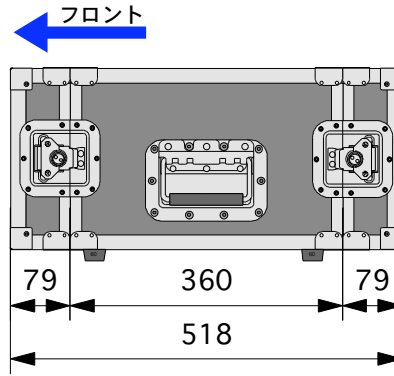


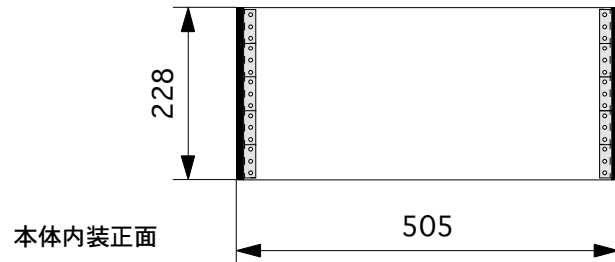
上面図



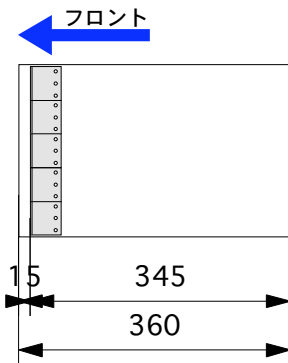
正面図



側面図



本体内装正面



本体内装側面

TITLE	
F 5 U D 3 6 0	
材質	FRP 6ミリ
縮尺	1/10
内装	SC A8 メルトン 塗り
要	特記事項
ワークNO,	
作図	PULSE

LOT.No  
08/6/27

単位 ミリ

外寸法に金具は、含まれておりません。