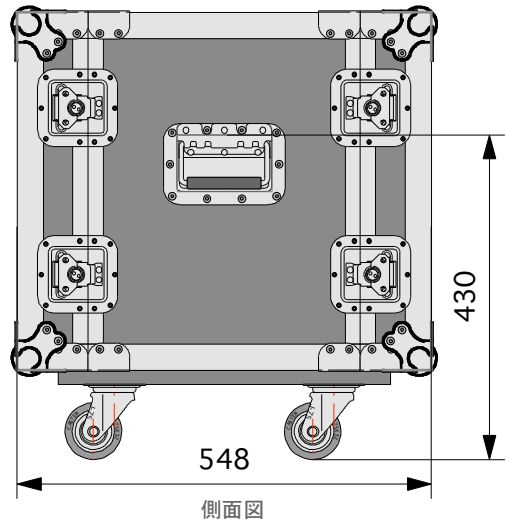
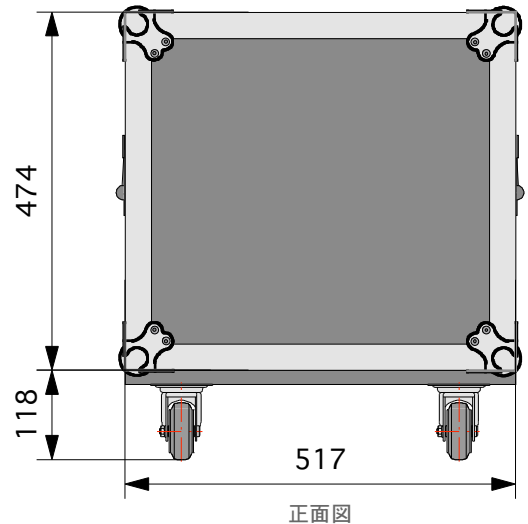
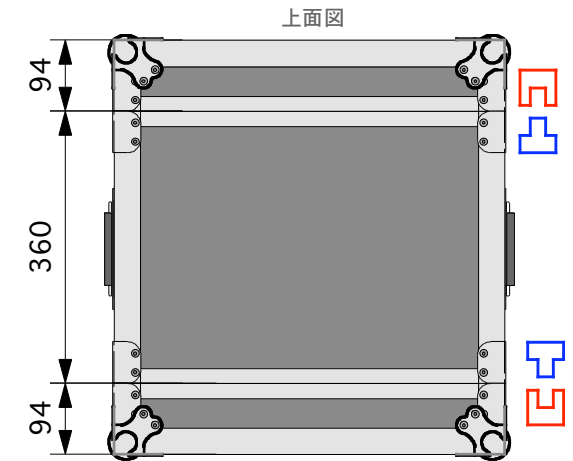


アングルオフセット20ミリ



TITLE	
F10U D360	
材質	FRP9ミリ
縮尺	1/10
内装	塗り
	SC
	A8 メルトン
ワークNO,	特記事項
作図	PULSE

単位 ミリ

外寸法に金具は、含まれておりません。