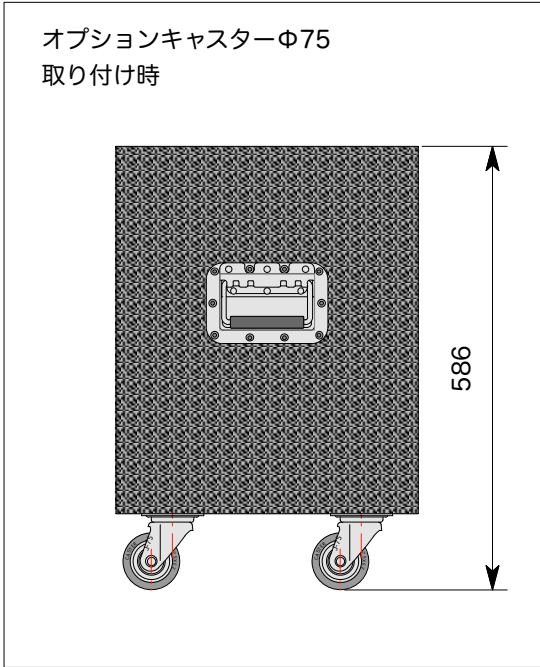


TITLE	
Cオープン10U D400	
材質	LOT.No.
T15 カーペット	
波/SC/A8/メルトン	16/10/18
内装	18:38:07
塗り	縮尺 1/10
金具番号	特記事項
ハンドル：46-2 脚：60-4	マークNo.
	PULSE
	作図

単位 ミリ



外寸法は、木部寸法で金具
リベット等は、含んでおりません。
また寸法線(青)部分は公差を含んで
降りますので板厚6ミリの場合は表記寸法より
0〜3ミリ、9ミリの場合は0〜5ミリが
仕上がり寸法となります。