

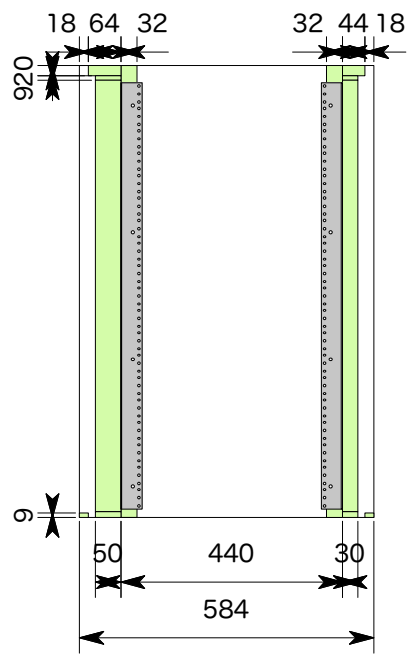
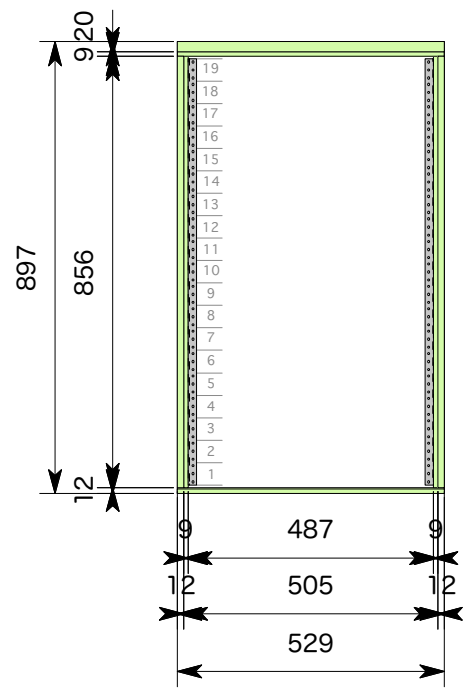
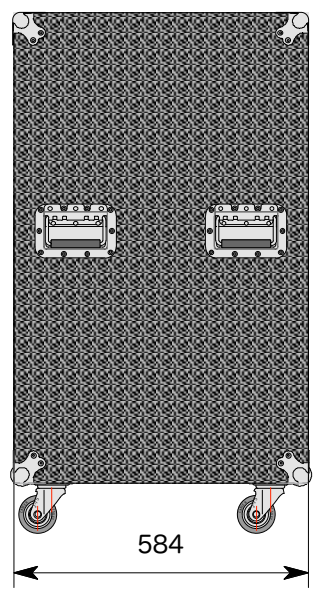
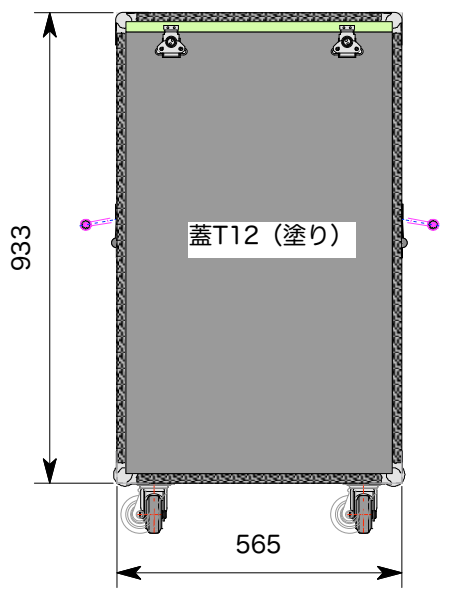
1 2 3 4 5

A

B

C

D



TITLE	
C19U D440	
材質	LOT.No.
T18 カーペット	
波/SC/A8/メルトン	16/10/19
内装	9:03:13
塗り	縮尺 1/15
金具番号	特記事項
角 金 : 36-8 (カーペット用)	
ハンドル : 46-4	アークNo.
キャッチ : 21-4	
車 輪 : φ75-4	
	<b>PULSE</b>
	作図

単位 ミリ

A

B

C

D

1 2 3 4 5

外寸法は、木部寸法で金具リベット等は、含んでおりません。また寸法線(青)部分は公差を含んで降りますので板厚6ミリの場合は表記寸法より0〜3ミリ、9ミリの場合は0〜5ミリが仕上がり寸法となります。